



RODOVIAS

- Iluminação de pedágios
- Iluminação de rodovias
- Iluminação de vias públicas



VIADUTOS

- Iluminação de pontes
- Iluminação de viadutos
- Iluminação de vias passarelas



INDUSTRIAS

- Iluminação de pátios
- Iluminação de estacionamentos
- Iluminação de áreas de descanso



PRAÇAS

- Iluminação de praças
- Iluminação de parques
- Iluminação de áreas de lazer



- 💡 LED SMD de alta eficiência;
- 💡 Suporte para poste com ajuste de ângulo $\pm 90^\circ$;
- 💡 Acabamento em inox 304;
- 💡 Corpo de alumínio extrudado com eficiente dissipação de calor;
- 💡 Disponível nas potências 50W, 80W, 100W, 150W e 200W.

www.tairis.com.br



/tairis.iluminaçaoled/



/tairis.iluminaçaoled/



/tairis.iluminaçaoled/

Iluminação Pública LED

Linha LIRA

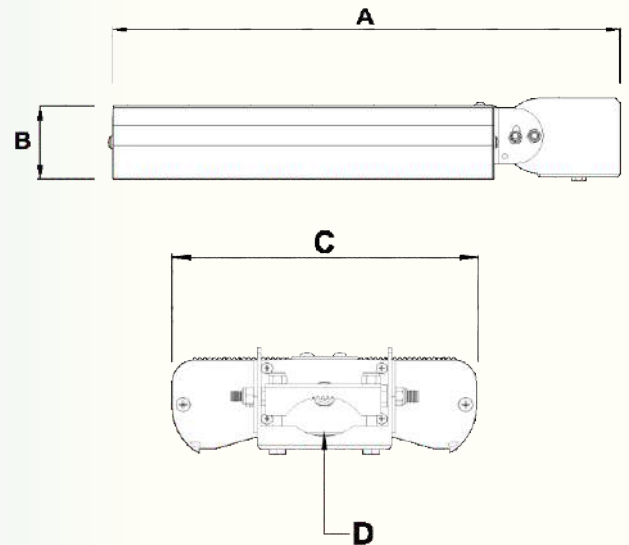


Descrição

Luminária LED para vias públicas e áreas industriais.
 Eficiente dissipação térmica garantindo maior durabilidade do LED.
 Temperatura de operação de -30°C a $+55^{\circ}\text{C}$.
 Tecnologia LED SMD.
 Vida útil para o LED de 50.000 horas.
 Driver com proteção contra surto (DPS 6.0 KV), curto circuito, sobretensão, sobrecorrente, temperatura, baixa distorção harmônica ($\text{THD} \leq 10\%$), alto fator de potência ($\text{FP} \geq 0,95$). Tensão de alimentação de 90 a 240Vac, frequência 50/60Hz.
 Fotocélula fornecida como opcional.
 Temperatura de cor: branco frio 5.000K, alto índice de reprodução IRC70 (outros sob consulta).
 Lentes PMMA de alta eficiência com proteção anti-UV e anti-amarelamento, contra impactos IK08 e distribuição luminosa conforme IESNA tipos I, II, III, IV ou V.
 Fornecido com prensa-cabo e "rabicho" de 3 vias de 1mm^2 x 40 cm de comprimento.

Materiais e Acabamento

Corpo fabricado em alumínio extrudado anodizado, tampa e suporte articulado fabricados em aço inox de alta resistência mecânica e à corrosão.
 Parafusos externos em aço inox 304 (outros sob consulta).



# Modelos	Potência (W)	A (mm)	B (mm)	C (mm)	D (mm)
Lira Pub	36 à 100	200/250	78	250	Ø60
Lira Pub	150 à 200	400/500	78	250	Ø60

Este documento é de caráter informativo.

Dado que buscamos continuamente a excelência de nossos produtos, a informação contida neste documento pode estar sujeita a alterações.

www.tairis.com.br



TAIRIS
LUZ INTELIGENTE



Iluminação Pública LED

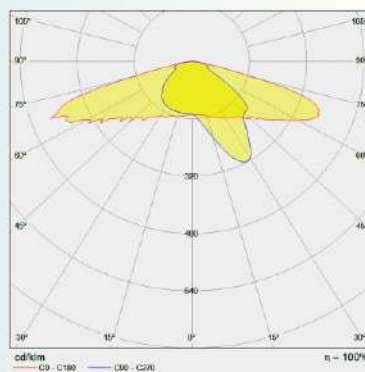
Linha LIRA



Código	Potência	Fluxo Luminoso	Eficiência da Luminária	Equivalência HDI*	Peso
Lira Pub	50	6100	122lm/W	100	3 Kg
Lira Pub	80	10032	125lm/W	150	3 Kg
Lira Pub	100	11405	114lm/W	250	3,4 Kg
Lira Pub	150	20064	133lm/W	400	5,5 Kg
Lira Pub	200	22800	114lm/W	400	6 Kg

OBS: Outras soluções de potência, fluxo luminoso e temperatura de cor, sob consulta.
 Suporte articulado em ângulo de $\pm 90^\circ$ para poste de até 60mm de diâmetro.

Curvas Fotométricas



**Curva Fotométrica
 Tipo II Médio**

OBS: Para fotometrias, solicitar arquivos IES.



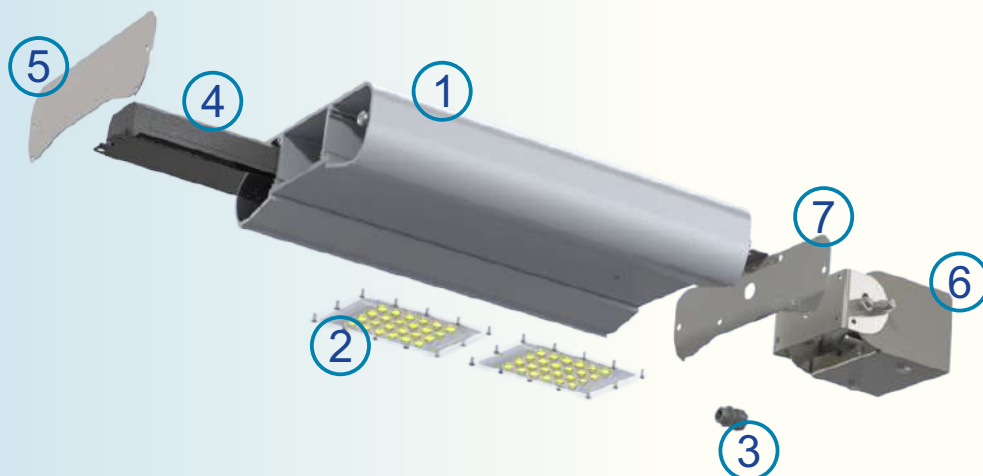
Iluminação Pública LED

Linha LIRA



Instalação e Manutenção

- + Designer de compartimento do driver, módulo LED e sensores possibilitam fácil manutenção.
- + Driver, prensa cabo e conexões torna a luminária IP66.



Numero	Descrição
1	Corpo da luminária
2	Conjunto ótico LED SMD e lente pública
3	Prensa Cabo
4	Driver IP67
5	Acabamento em aço inox
6	Suporte para poste com ajuste 90 graus
7	Acabamento para suporte poste em aço inox

Telegestão

A sustentabilidade e a eficiência energética estão cada vez mais presentes, a modernização com a **Telegestão** se torna uma arma poderosa contra o desperdício e a favor de uma gestão eficiente. O retorno do investimento para uma iluminação adequada é rápido, tornando ainda mais viáveis as adequações.

As luminárias da Tairis tem possibilidade de regulagem automática do Fluxo Luminoso (lm) em um determinado horário, proporcionando maior economia quanto ao consumo de energia elétrica.



Maior Eficiência



Instalação e Manutenção



Economia de Energia



TAIRIS
LUZ INTELIGENTE

